

Impermeabilización de jardineras

SISTEMAS DE IMPERMEABILIZACIÓN

Sistema de estanqueidad
antiraíces para jardineras y
cubiertas vegetales.

 **Revetón**

Impermeabilización de jardineras

Sistema de estanqueidad antiraíces para jardineras y cubiertas vegetales

APLICACIONES:

Indicado para impermeabilizar jardineras, cubiertas vegetales y zonas ajardinadas. Resistente a la perforación de raíces.



PROPIEDADES:

- **Máxima impermeabilidad al agua de lluvia:** evita la filtración de agua en el interior del soporte.
- **Resiste el contacto frecuente con el agua** (estanqueidad).
- **Capacidad de relleno, nivelación y adaptabilidad** a todas las formas de la superficie.
- **Alta elasticidad**, incluso ante cambios bruscos de temperatura.
- **Alta capacidad de elongación** y de puenteo de fisuras durante toda su vida útil.
- **Alta resistencia mecánica** que asegura una mayor durabilidad de la membrana impermeabilizante.
- **Buena adherencia sobre las superficies habituales de la construcción** por su composición y capacidad de penetración en el soporte.
- **Resistente a los microorganismos:** evita la formación de moho, algas y verdín.
- **Inalterable a los álcalis del cemento** (insaponificable).
- **Tratamiento estanco antiraíces** para jardineras y cubiertas vegetales.

Fases del sistema

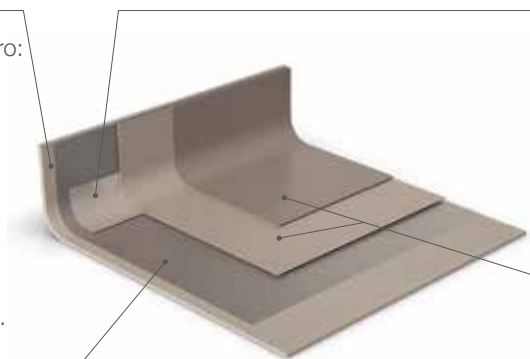
1. DIAGNÓSTICO DEL SOPORTE:

Consiste en un reconocimiento preliminar del estado del soporte; fase imprescindible para ajustar los tratamientos a las patologías observadas.

- Grado de humedad y temperatura tanto en el soporte como en el ambiente.
- Suciedad y biodeterioro.
- Absorción (porosidad).
- Presencia de coqueas, fisuras o grandes desniveles.

2. PREPARACIÓN

- Limpieza de suciedad y biodeterioro:
 - ↳ **Tratamiento Alcalino OH**
- Sellado de fisuras:
 - ↳ **Masitex Fibra Elástica**
- Reparación de juntas mortero y pequeños desniveles:
 - ↳ **Mortero Wall-Term Pro**
 - ↳ **Adhesivo Wall-Term**
- Reparación de grandes desniveles.



3. IMPRIMACIÓN:

- Puente de adherencia para superficies de mortero y hormigón:
 - ↳ **Imprimación Epoxi al Agua** (Consumo mínimo: 0,2 L/m²).

4. TRATAMIENTO DE PUNTOS SINGULARES

- Formación de medias cañas:
 - ↳ **Mortero Wall-Term Pro**
 - ↳ **Adhesivo Wall-Term** (15 kg/m²/cm)
- Refuerzo de encuentros:
 - ↳ **Geotéxtil de poliéster de 100 gr/m²** (1,05 m²/m²)

5. IMPERMEABILIZACIÓN DE JARDINERAS

- Membranas de poliuretano:
 - ↳ **Membrana Elástica 100% Poliuretano**

6. REFUERZO CON MALLA ANTIPUNZONAMIENTO

- Reforzar con malla geotextil antipunzonamiento y antiraíces.

NOMBRE PRODUCTO	DESCRIPCIÓN	PRESTACIONES DESTACADAS	COLOR Y ACABADO	CONSUMO MÍNIMO	GARANTÍA SISTEMA
MEMBRANA ELÁSTICA 100% POLIURETANO + Armado Antiraíz 	Sistema a base de poliuretano monocomponente al agua de alta durabilidad, resistencia y elasticidad para la protección de superficies expuestas a la humedad e impermeabilización de todo tipo de cubiertas sometidas a condiciones climáticas o de uso exigentes.	 MÁXIMA IMPERMEABILIDAD (ESTANQUEIDAD)  ALTA ELASTICIDAD Y FLEXIBILIDAD  TRÁFICO PEATONAL INTENSO  ALTA RESISTENCIA MECÁNICA  RESISTENTE MICROORGANISMOS  RESISTENCIA A RAYOS UV	BLANCO, ROJO, TEJA, GRIS - LISO / SATINADO	2 manos 1,8 L/m ² (2 kg/m ²)	HASTA  10 AÑOS

Los puntos singulares se tienen que armar sistemáticamente.



GARANTÍA DE SISTEMA

La concesión y duración de la garantía queda condicionada a la visita del equipo técnico-comercial de Revetón antes de la realización de cualquier trabajo de pintado.

TELÉFONO ATENCIÓN CLIENTE:
901 11 88 88

www.reveton.com
sac@cromology.es

CROMOLOGY S.L.
 Avda. de la Industria, 4A Pol. Ind. Coslada
 28823 Coslada (Madrid)